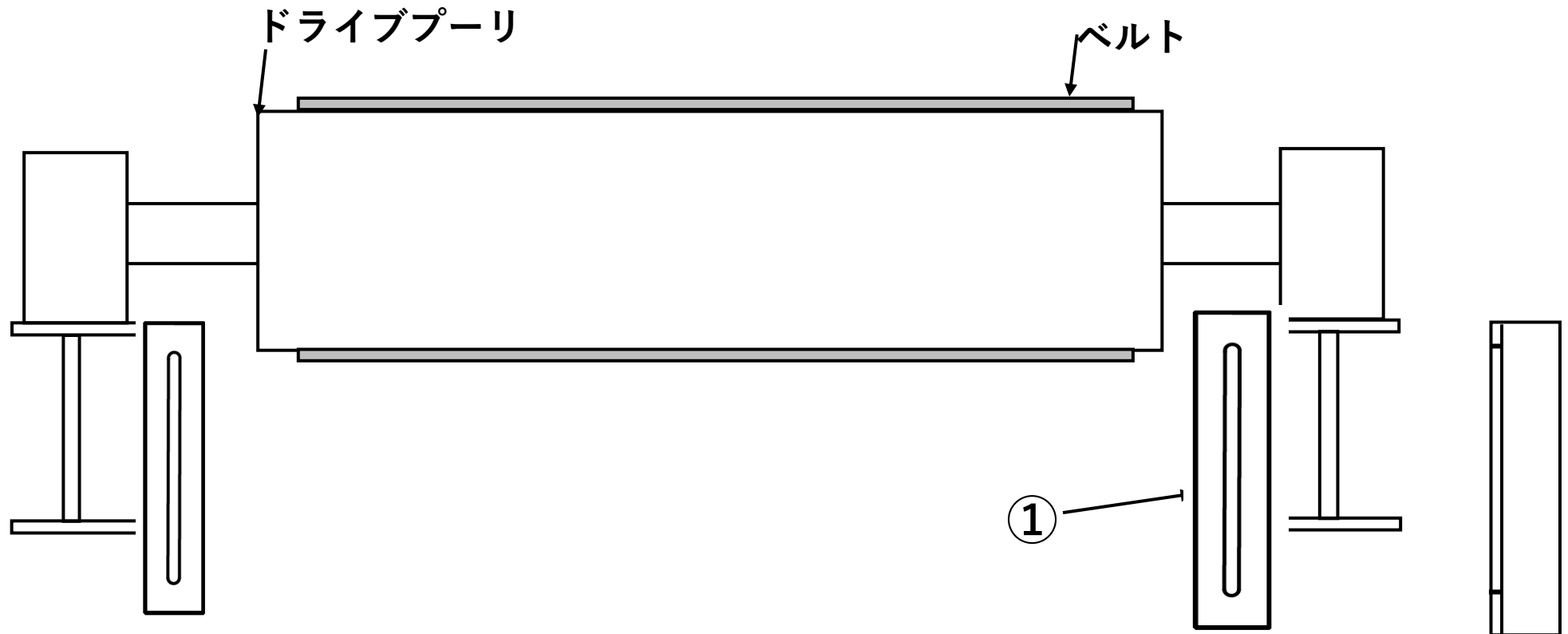
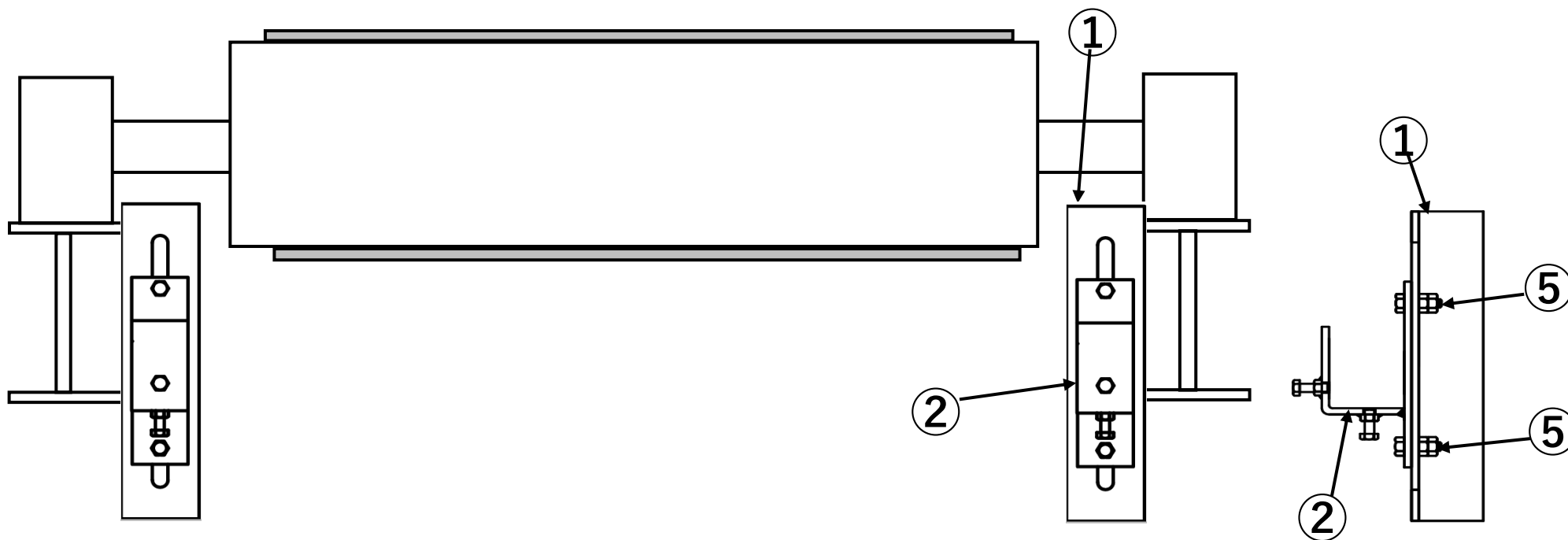


# MFベルトクリーナー取付手順

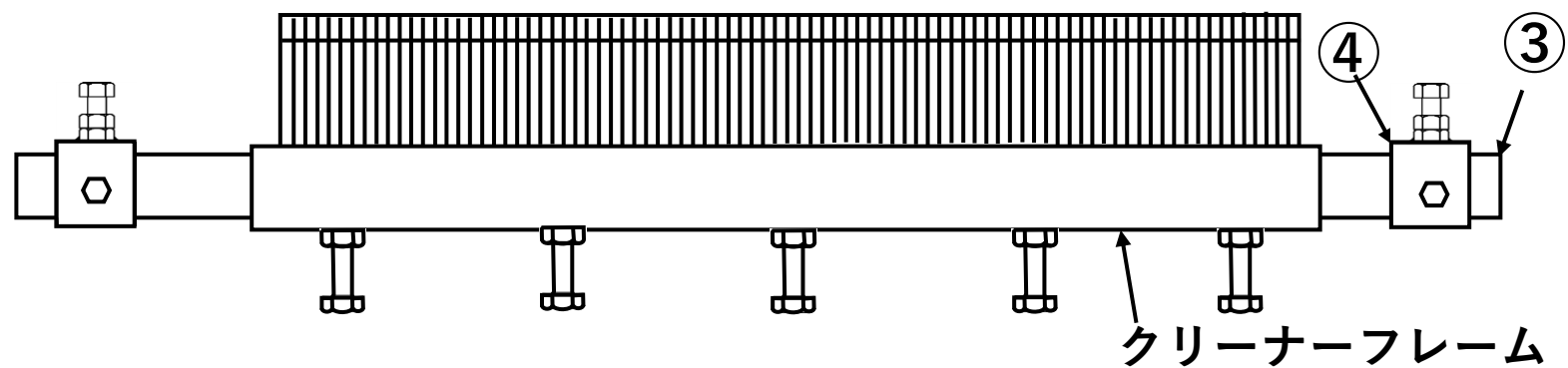
1. コンベアのフレームにブラケット①を溶接して取付ける



2. ブラケット①にボルト⑤で軸受け台②を取付ける。

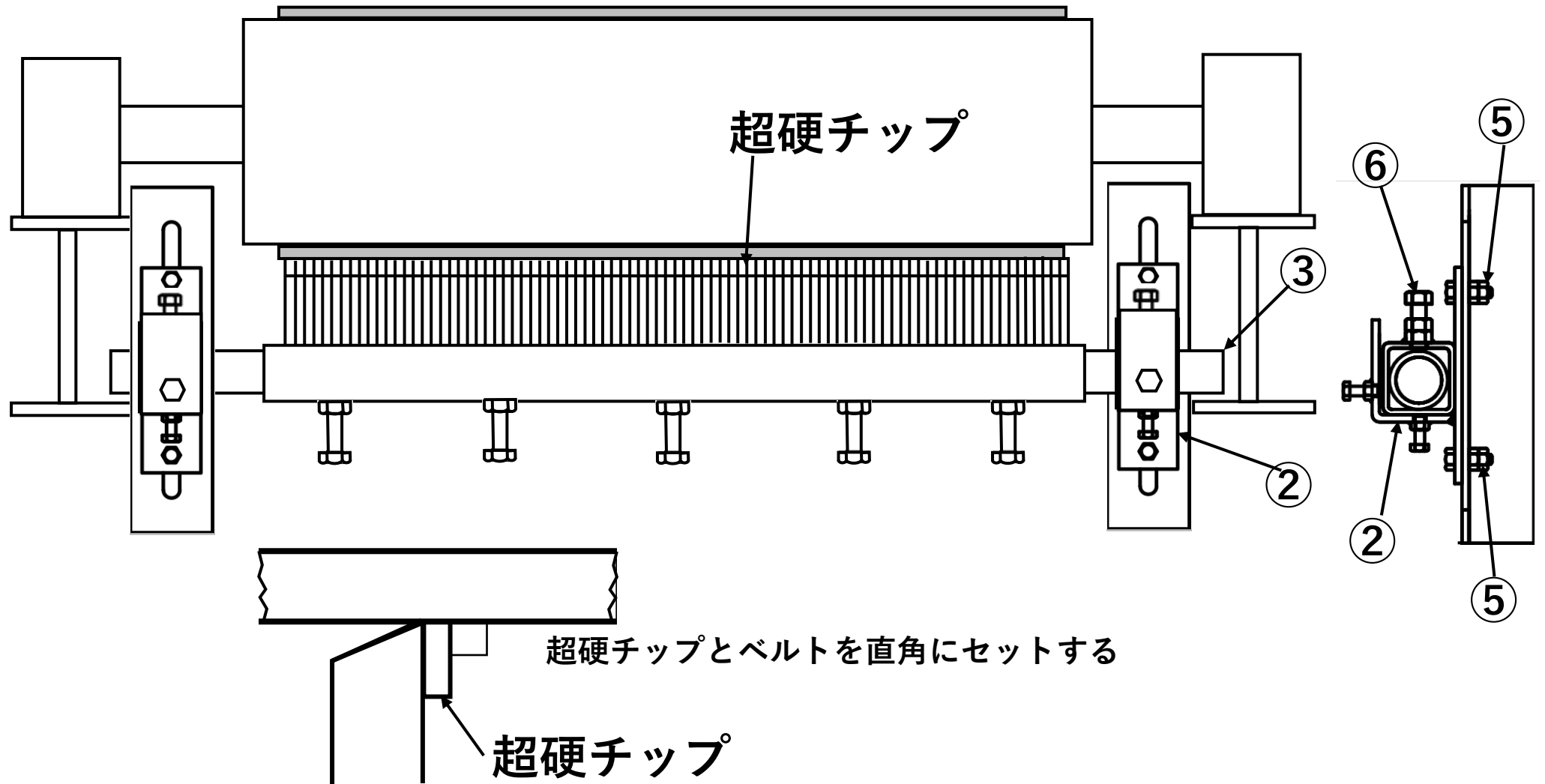


3. ベルトクリーナーの軸③にスリーブ④を取付ける

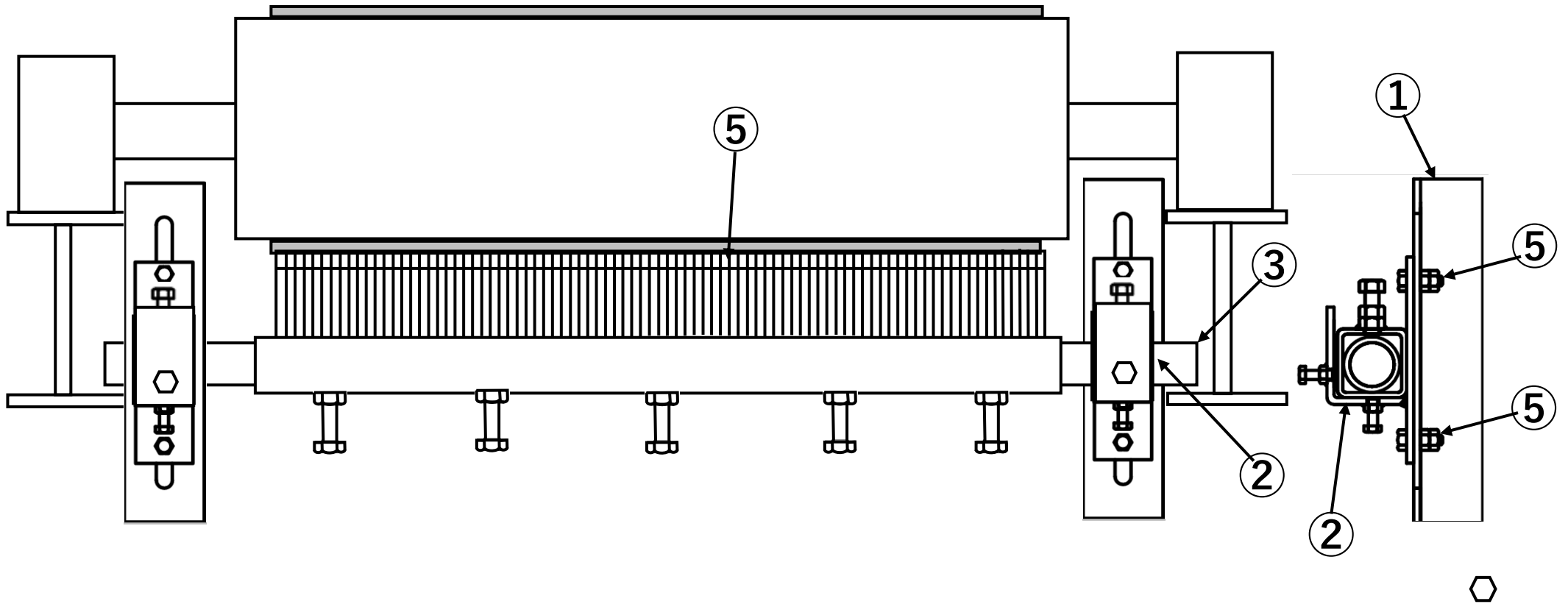


4. クリーナーの軸③を軸受け台②に載置する。

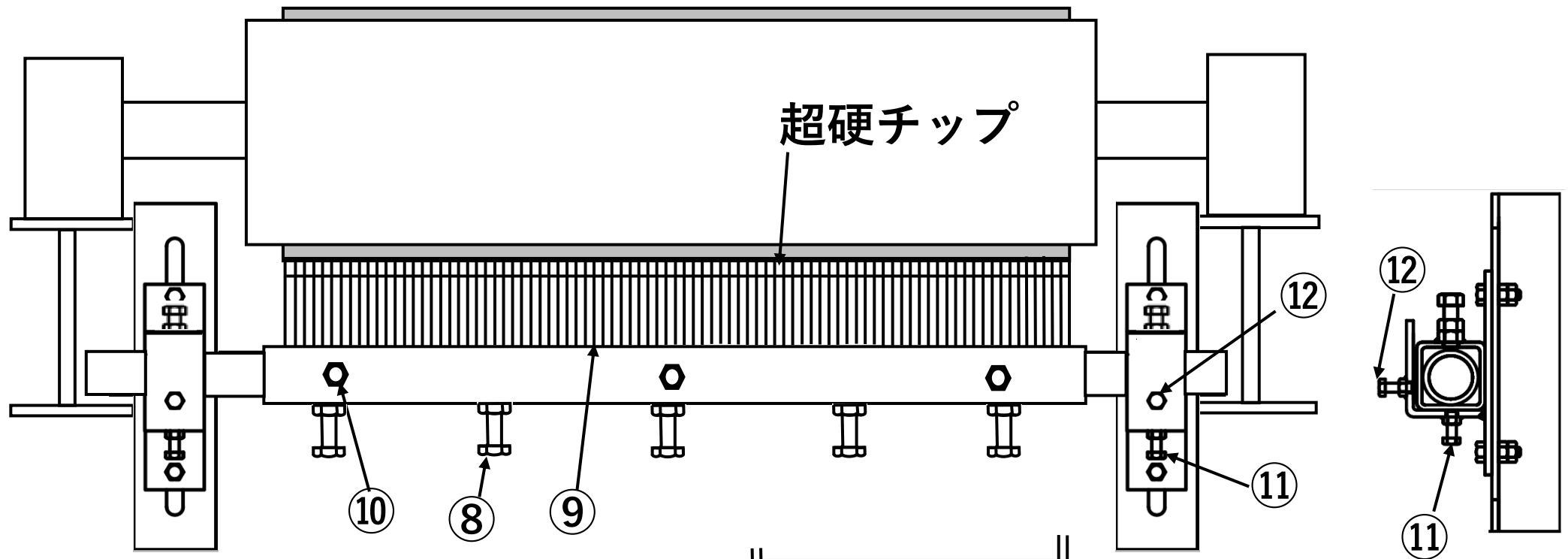
超硬チップがベルトに直角に当たるように軸③を回して調整後ボルト⑥を締め付ける。



5. 取付ボルト⑤を一旦緩めて超硬チップがベルトに均一に当るように調節する。  
このとき超硬チップをベルトに強く押し付けないようにする。



6. 高さ調整ボルト⑧でウレタン⑨を押し上げて超硬チップとベルトの隙間をゼロにする。

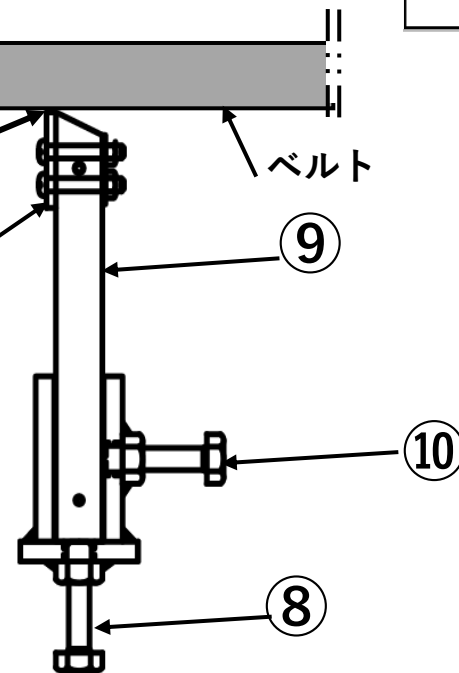


隙間をゼロにする

超硬チップ

ベルト

7. ボルト⑩を締め付けてウレタン⑨をフレームに固定する。



# 掻き取り力の設定方法

1. 掻取り力設定ボルト⑪で掻取り状況を調整する
2. 初期の隙間は  $\delta = 0.5 \sim 1.0\text{mm}$  とすること  
砂のような粘性の小さい材料は  $\delta = 0.5\text{mm}$  が目安である  
湿った石灰石や鉄鉱石は  $\delta = 1.0\text{mm}$  が目安である
3. 掻き取り状況に応じてボルト⑪を  $0.5\text{mm}$  ずつ  
上昇させる
4.  $\delta$  の許容値は最大  $5.0\text{mm}$  とする

初期設定隙間  $\delta = 0.5 \sim 1.0\text{mm}$

5. 最後にボルト⑫で軸スリーブ④を固定する

